

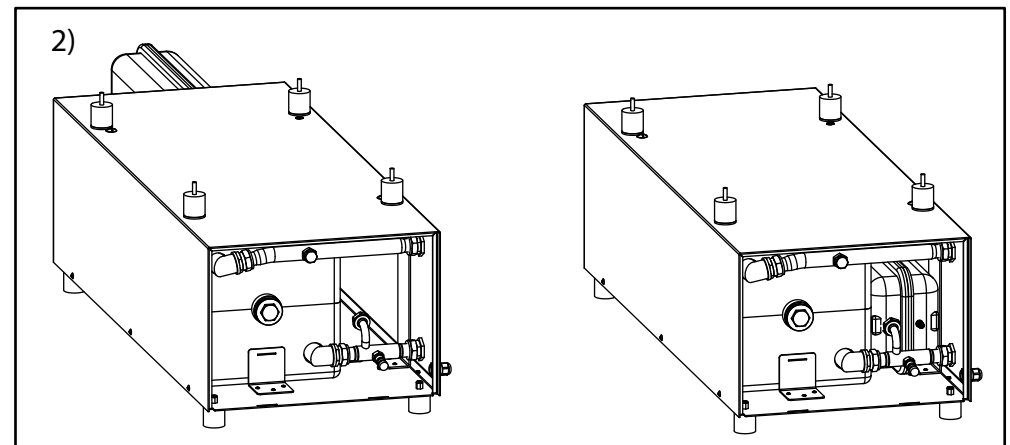
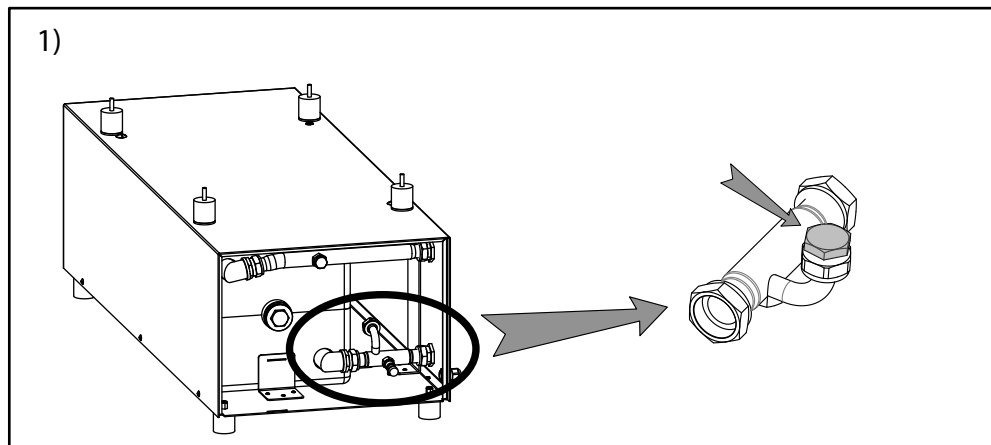
genuine original accessories

Istruzioni di montaggio del vaso di espansione per buffer serie CKZ HH

Expansion vessel for series CKZ HH series: mounting instruction

Instructions de montage du vase d'expansion pour volume tampon série CKZ HH

- 1) svitare il tappo della connessione del vaso sul tubo di ingresso all'interno del buffer.
Unscrew the plug from the expansion vessel connection on the water inlet pipe.
Dévisser le bouchon du vase d'expansion sur le tuyau d'entrée de l'eau à l'intérieur du volume tampon.
- 2) Inserire il vaso di espansione dal lato opposto e collegarlo alla connessione libera.
Insert the expansion vessel from the opposite side and connect it.
Insérez le vase d'expansion du côté opposé et connectez-le à la connection préparé



NOTA: in caso di utilizzo del prodotto con impianti di raffrescamento, utilizzare il rotolo di materiale isolante fornito col prodotto, per isolare le parti metalliche scoperte al fine di evitare la formazione di condensa all'interno del buffer.

NOTE: when installing this product in a circuit used for cooling purposes, use the insulation provided, in order to insulate the uncovered metal surfaces and avoid the formation of condensate inside the buffer tank.

NOTE: en cas d'utilisation du produit sur une installation dédiée au rafraîchissement, utiliser le rouleau de matériel isolant fourni avec le produit, pour isoler les parties métalliques apparentes afin d'éviter la formation de condensat à l'intérieur du ballon tampon.

Dati tecnici/technical data/données		
Capacità/Volume/Capacité	l	10
Pressione di esercizio/Working pressure/ Pression de service	bar	3
Pressione di precarica/Precharge pressure/Pression de précharge	bar	1,5
Temperatura di esercizio/Working temperature/temperature/Température de service	°C	80